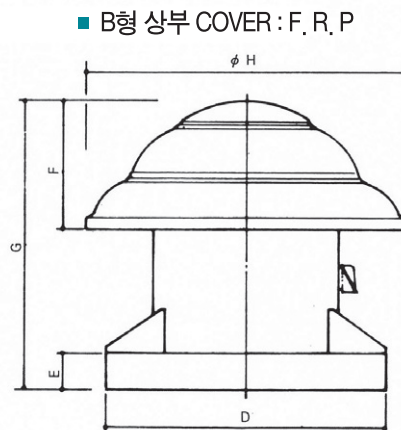
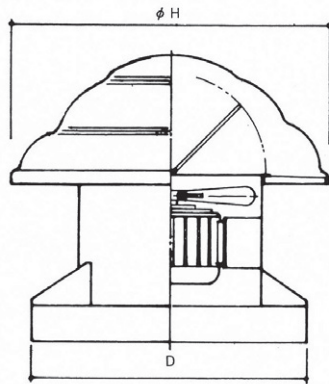
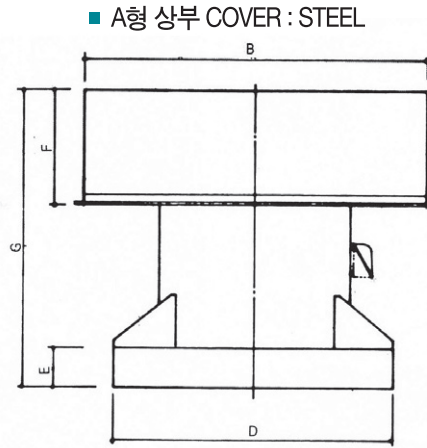
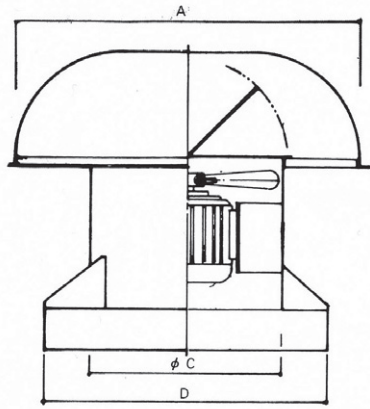




ROOF VENTILATOR



표준사양 및 치수표

MODEL NO.	HP-POLE	풍 량 m ³ /min					치 수								FAN DIA φ mm
		0mmAq	5mmAq	10mmAq	15mmAq	20mmAq	A	B	C	D	E	F	G	H	
RV - 30	1/12~4	32	23				640	640	310	470	40	210	510	700	300
RV - 40	1/8~6	54	41				820	820	410	570	40	290	650	700	400
RV - 401	1/4~4	90	79	68			820	820	410	570	40	290	650	700	400
RV - 50	1/2~6	120	111	96			1000	1000	510	710	50	350	770	950	500
RV - 60	1~6	234	215	185	150		1100	1100	610	710	50	390	850	1100	600
RV - 70	2~6	396	357	330	230		1345	1345	720	980	70	440	950	1310	700
RV - 90	3~6	600	560	500	420		1630	1630	920	1220	70	510	1070	1310	900
RV - 120	5~6	720	640	580	500	420	2500	2000	1220	1520	100	710	1520	1600	1200

ROOF VENTILATOR의 특징

- 합리적인 설계로 정속한 운전을 한다.
- 외관이 미려하며 상부 COVER는 STEEL & F. R. P 2종이 있다.
- 운전이 정지되면 중력 담파가 닫쳐 밀폐 상태가 되어 풍우의 침입을 막고 운전시에는 VANE 역할을 한다.