

AXIAL FLOW FAN 축류송풍기

특징

1. 유체역학이론과 실험결과가 적용된 합리적인 익형단면을 가지는 임페러와 중형흡입구, 스피너, 가이드밴 등 최적화된 형상으로 성형된 케이싱은 축류송풍기의 특성을 잘 발휘하고 있습니다.
2. 효율이 높으며 대형인 경우 최고 80%이상의 효율을 얻을 수 있습니다.
3. 축동력은 풍량 영점에서 최고이고 그 특성곡선은 비교적 평탄하고 저항의 변동에 의한 동력의 변동이 적습니다.
4. 가변날개로하면 광범위하게 높은 효율을 가질 수 있으므로 대풍량의 풍량제어의 경우 동력비의 점에서 특히 유리합니다.

용도

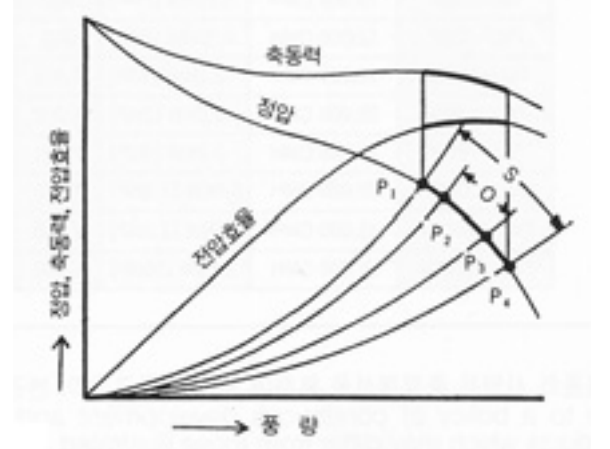
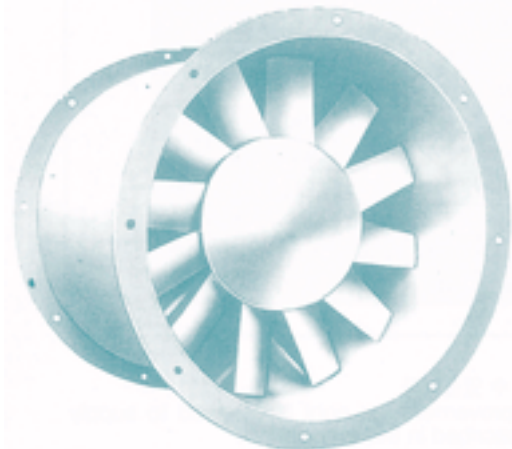
일반건축물, 공장, 선박등의 온습도조절용, 닥트의 통풍, 도장배기, 에어컨, 배연, 냉각탑 등 광범위하게 이용되고 있습니다.

구조

1. 합리적인 익형단면을 가진 날개가 최적의 날개수와 날개각으로 취부된 임페러는 중량의 경감화와 균일화를 위해 알루미늄 합금으로 주조되어 있습니다.
2. 케이싱은 강판에 형강을 용접보강한 견고한 구조로 고속회전에도 충분히 견딜 수 있는 강성을 갖고 있습니다.
3. 스피너, 고정가이드밴 등은 공기의 흐름을 원활히 하도록 최적의 형상으로 성형되어 있고 가이드밴은 외동과 내동을 용접으로 견고히 취부하여 케이싱의 보강을 겸하고 있습니다.
4. 베어링은 최고급의 로라 또는 볼베어링을 사용하고, 내용년수 온도의 영향, 급 보수에 대해서 충분한 고려를 하였으며 축은 반경강 또는 특수강을 사용하여 충분한 정도를 가지고 있습니다.

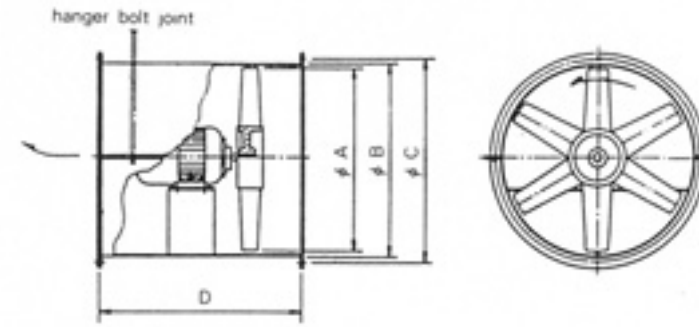
AF형 축류송풍기의 특성과 표준용량범위

그림은 AF축류송풍기의 대표적인 특성곡선입니다. 그림에서 정압곡선의 P₁~P₃까지의 영역은 일반적으로 많이 사용되는 표준용량범위입니다. 이 범위를이외의 영역에서 사용되어서 안되는 것은 아니지만, 특별한 이유가 없는 한은 이 표준용량범위(그림 S의 범위)에서 사용되는 편이 유리합니다. 그리고 그림에서 표시한 P₂~P₃까지의 영역은 성능상 가장 좋은 범위로서, 각 호칭번호에 대해서 사용영역이 중복하지 않는 범위입니다. 이 영역은 효율이 가장 좋으며 또한 소음이 가장 적고 정압곡선은 우하의 안정된 경사임으로 될 수 있는 한 이 범위에서 송풍기의 크기를 선정할 것을 권합니다.

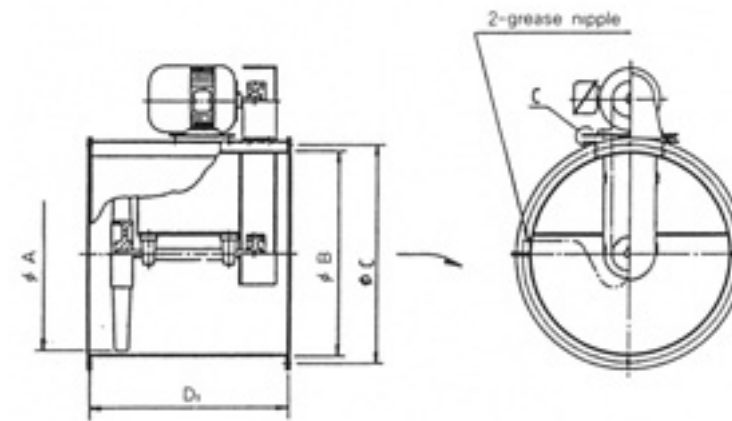


AXIAL FLOW FAN / 표준 외형도

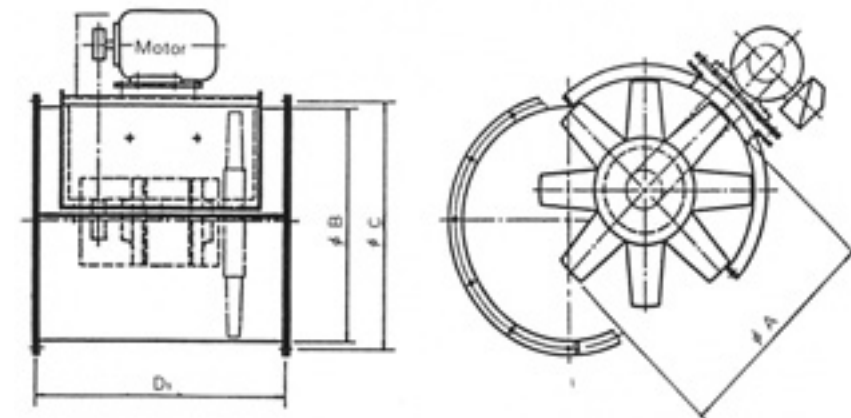
직결형



V-벨트형

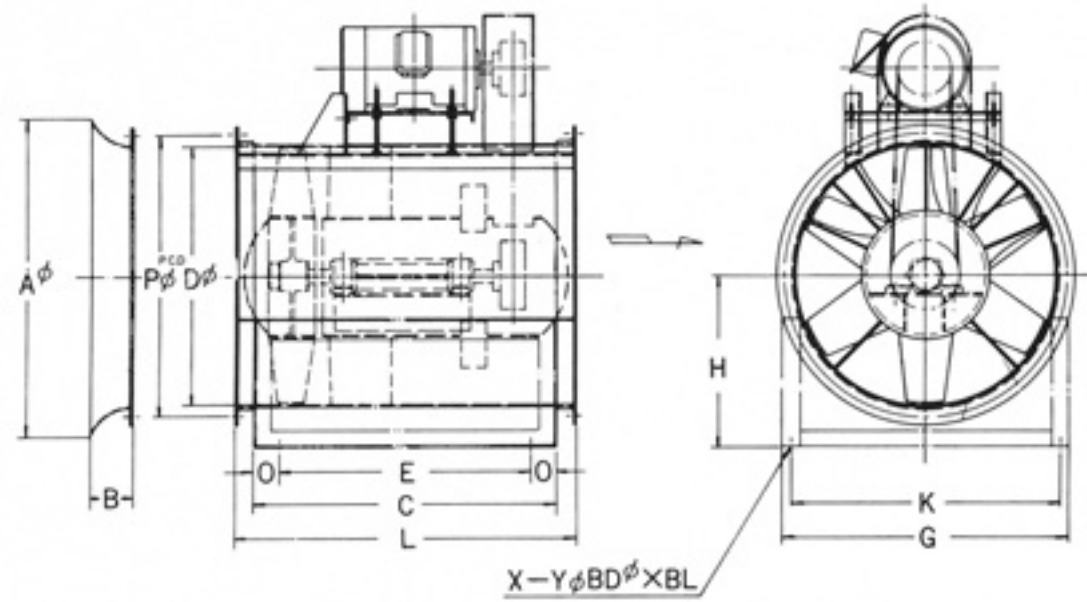


벨트 부스형

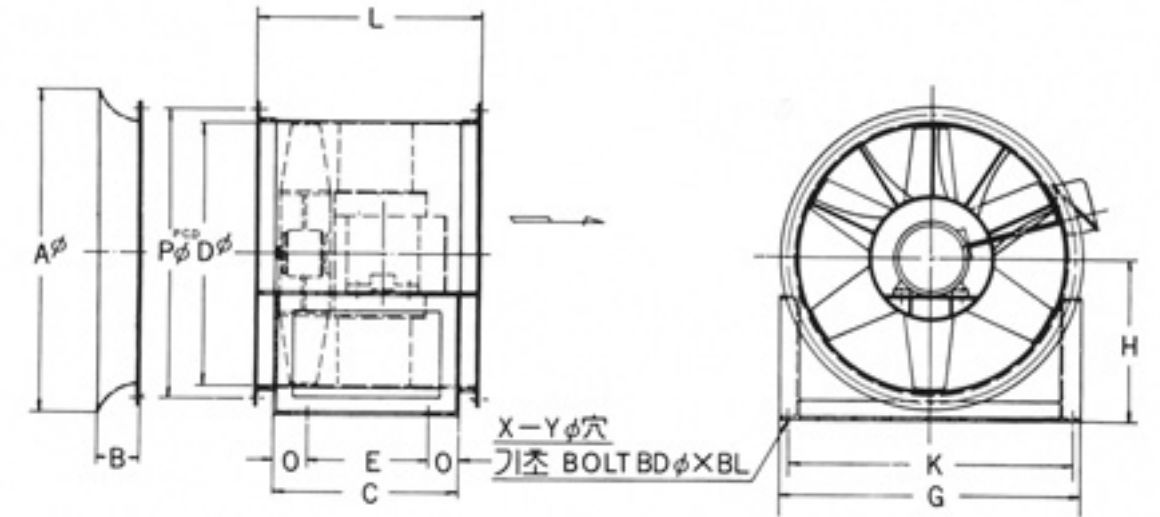


기종 No.	A	B	C	D	D ₁
450	430	450	585	460	610
500	480	500	535	460	610
560	540	560	600	500	610
630	610	630	670	500	610
710	690	710	750	610	610
800	780	800	850	610	915
900	880	900	950	610	915
1000	980	1000	1050	915	915
1120	1100	1120	1170	915	915
1250	1230	1250	1320	915	1220
1400	1380	1400	1470	915	1220
1600	1575	1600	1670	915	1220
1800	1775	1800	1870	1220	1500
2000	1975	2000	2080	1220	1500
2240	2215	2240	2320	1220	1500

AXIAL FLOW FAN V벨트식 / 치수표



AXIAL FLOW FAN 직결식 / 치수표



» 치수표

기호 기번	Dφ	Pφ	L	C	G	E	K	O	H	X	Y	BD	BL	FLANGE	吸入口		重量 kg
															A	B	
450	456	506	630	550	520	220×2	485	55	300	6	15	M12	200	L40×40×5	536	70	95
500	506	556	650	570	560	220×2	525	65	330	6	15	M12	200	L40×40×5	586	70	110
560	566	616	670	590	620	220×2	585	75	360	6	15	M12	200	L40×40×5	668	80	125
630	636	686	710	630	690	240×2	655	75	400	6	15	M12	200	L40×40×5	748	80	150
710	716	780	800	700	790	275×2	746	75	450	6	15	M12	200	L50×50×6	828	80	200
800	806	870	820	720	880	285×2	836	75	500	6	15	M12	200	L50×50×6	968	100	250
900	908	972	850	750	970	300×2	926	75	560	6	15	M12	200	L50×50×6	1070	100	310
1000	1008	1072	900	800	1140	325×2	1096	75	630	6	19	M16	250	L50×50×6	1220	120	395
1120	1128	1192	1200	1100	1190	475×2	1146	75	700	6	19	M16	250	L50×50×6	1340	120	450
1250	1258	1322	1200	1100	1300	475×2	1256	75	800	6	19	M16	250	L50×50×6	1510	150	570
1400	1410	1490	1200	1070	1490	460×2	715×2	75	880	8	19	M16	250	L65×65×6	1662	150	800
1600	1610	1690	1300	1170	1680	510×2	810×2	75	1020	8	19	M16	250	L65×65×6	1940	200	1200
1800	1810	1890	1300	1170	1880	510×2	910×2	75	1120	8	19	M16	250	L65×65×6	2140	200	1500
2000	2010	2090	1500	1370	2080	400×3	1010×2	85	1250	10	19	M16	250	L65×65×6	2370	270	1900
2240	2250	2346	1500	1350	2320	400×3	750×3	75	1350	12	24	M20	315	L75×75×9	2560	270	2400
2500	2512	2608	1800	1650	2550	500×3	826×3	75	1520	12	24	M20	315	L75×75×9	2880	350	3000
2800	2812	2908	1800	1650	2850	500×3	926×3	75	1600	12	24	M20	315	L75×75×9	3170	350	3600
3150	3162	3258	2100	1950	3180	600×3	1036×3	75	1900	12	24	M20	315	L75×75×9	3620	400	4500

» 치수표

기호 기번	Dφ	Pφ	L	C	G	E	K	O	H	X	Y	BD	BL	FLANGE	INLET		重量 kg
															A	B	
315	320	358	400	340	370	280	343	30	220	4	12	M10	160	L30×30×3	384	60	40
355	360	398	425	365	410	305	375	30	250	4	12	M10	160	L30×30×3	424	60	46
400	405	443	450	390	460	330	425	30	270	4	12	M10	160	L30×30×3	485	70	59
450	456	506	475	395	520	315	485	40	300	4	15	M12	200	L40×40×5	536	70	65
500	506	556	500	420	560	340	525	40	330	4	15	M12	200	L40×40×5	586	70	74
560	566	616	530	450	620	370	585	40	360	4	15	M12	200	L40×40×5	668	80	90
630	636	686	560	480	690	400	655	40	400	4	15	M12	200	L40×40×5	748	80	103
710	716	780	600	500	790	400	746	50	450	4	15	M12	200	L50×50×6	828	80	145
800	806	870	760	660	880	280×2	836	50	500	6	15	M12	200	L50×50×6	968	100	175
900	908	972	820	720	970	310×2	926	50	560	6	15	M12	200	L50×50×6	1070	100	220
1000	1008	1072	850	750	1140	325×2	1096	50	630	6	19	M16	250	L50×50×6	1220	120	300

주) 重量은 규격에 따라 변경될 수 있습니다.

AXIAL FLOW FAN / 성능표

AXIAL FLOW FAN / 성능표

